



buggy board®
バギーボード®

バギーボード 適合確認

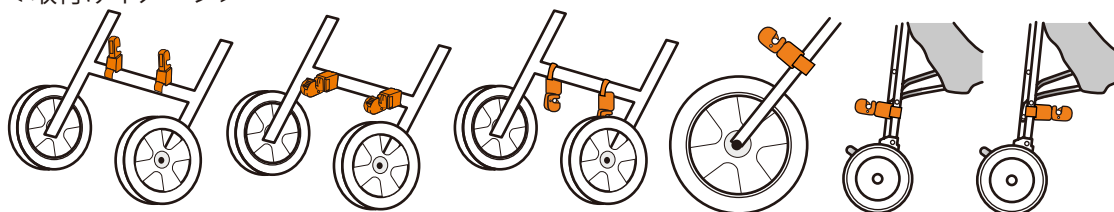
※お手持ちのベビーカーに取り付け可能か下記をご確認ください。

後輪フレーム



コネクター

※ベビーカーの後輪フレームに「コネクター」を取付けたのち、ボード接続して使用します。
※コネクターは下記のようにあらゆる向きに取り付けできます。
<取付けイメージ>



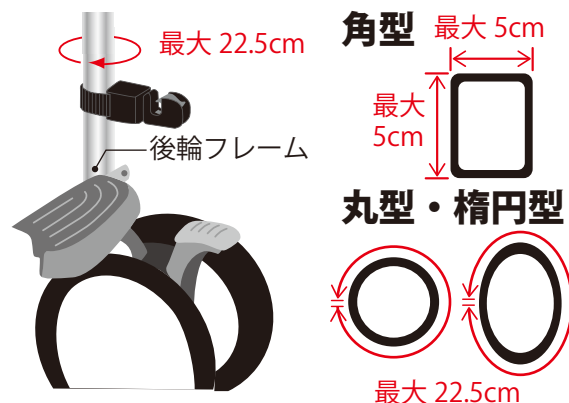
1. 後輪フレーム高さ確認

※できるだけ低い位置にコネクターを取り付ける場所があるか確認
※ブレーキ、ワイヤー等干渉するものがないか確認



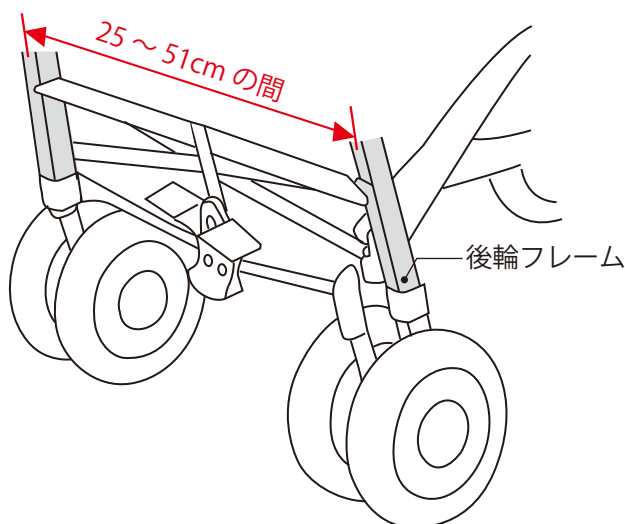
2. 後輪フレーム周囲確認

※コネクターを巻く位置のフレームの円周を確認



3. 後輪フレームの幅確認

※後輪フレームの間が 25 ~ 51cm に収まっているか確認



4. お子様のスペース確認

※コネクターに取り付ける位置から 45cm 以内にお子様快適に立てるスペースがあるか確認する。



※5歳児の平均身長は約110cmです。ボードの高さは約15cmです。



正規総輸入元
株式会社 ティーレックス
www.trexbaby.com

